



Россия, 410056, Саратов
ул. Ульяновская, 25
тел.: (845-2) 222-972
тел.: (845-2) 510-877
факс: (845-2) 222-888
<http://td.rubezh.ru>
td.rubezh@rubezh.ru

ООО «КБ Пожарной Автоматики»

**УСТРОЙСТВА ДИСТАНЦИОННОГО ПУСКА
ЭЛЕКТРОКОНТАКТНЫЕ**

УДП 513-10, УДП 513-10 исп.1

Паспорт
ПАСН.421457.004 ПС

Редакция 5

Свидетельство о приемке и упаковке

Устройства дистанционного пуска электроконтактные УДП 513-10 _____

заводские номера: _____

соответствуют требованиям технических условий ПАСН.421457.005 ТУ, признаны годными к эксплуатации и упакованы согласно требованиям, предусмотренным в действующей технической документации.

Количество _____
Дата выпуска _____
Упаковывание произвел _____
Контролер _____

1 Основные сведения об изделии

1.1 Устройства дистанционного пуска электроконтактные УДП 513-10 и УДП 513-10 исп.1 (далее – УДП) предназначены для ручного включения исполнительных устройств в системах противопожарной защиты и охранно-пожарной сигнализации.

1.2 Ручное включение сигнала осуществляется в два действия:

- а) смещение защитного элемента прозрачной крышки;
- б) нажатие на приводной элемент (кнопку) (Рисунок 1, раздел 6).

1.3 УДП маркированы товарным знаком по свидетельствам №238392 (РУБЕЖ) и №255428 (RUBEZH).

1.4 Питание УДП 513-10 и передача сигнала «Пуск» осуществляются по двухпроводному шлейфу сигнализации (ШС) и сопровождается включением оптического индикатора при срабатывании УДП.

1.5 Питание УДП 513-10 исп.1 осуществляется от приемно-контрольного прибора или источника питания через Rogr, при включении по четырехпроводной схеме. Токоограничительный резистор Rogr входит в комплект поставки.

ВНИМАНИЕ! НЕ РАЗРЕШАЕТСЯ ПОДКЛЮЧАТЬ УДП К ПРИЕМНО-КОНТРОЛЬНЫМ ПРИБОРАМ И К АВТОНОМНЫМ ИСТОЧНИКАМ ПИТАНИЯ БЕЗ ЭЛЕМЕНТОВ, ОГРАНИЧИВАЮЩИХ ТОК В РЕЖИМЕ «ПУСК» ДО 20 МА.

- 1.6 УДП предназначены для круглосуточной и непрерывной работы при:
 - температуре окружающей среды от минус 40 до плюс 60 °С;
 - максимальной относительной влажности воздуха (93 ± 2) %, без образования конденсата.

2 Основные технические данные

- 2.1 Электрическое питание УДП осуществляется постоянным напряжением величиной от 9 до 30 В.
- 2.2 Ток, потребляемый УДП в дежурном режиме, не более 50 мкА при напряжении 20 В.
- 2.3 Допустимый ток, коммутируемый «сухими контактами» УДП 513-10 исп.1 при напряжении до 30 В постоянного тока и до 125 В переменного тока, не более 1 А.
- 2.4 Сопротивление УДП в режиме «Пуск» – 500 Ом при токе 20 мА.
- 2.5 Для информации о режимах работы УДП и состоянии ШС предусмотрен оптический индикатор красного цвета. В дежурном режиме осуществляется контроль состояния ШС. При исправности ШС индикатор мигает 1 раз в (3 – 8) с. В режиме «Пуск» индикатор постоянно светится.
- 2.6 Срабатывание УДП происходит при нажатии на кнопку с усилием свыше 25 Н.
- 2.7 Габаритные размеры УДП – не более 88 × 85 × 46 мм.
- 2.8 Масса УДП – не более 150 г.
- 2.9 Степень защиты оболочки УДП – IP31 по ГОСТ 14254-96.
- 2.10 Средняя наработка на отказ – не менее 60000 ч.
- 2.11 Средний срок службы – 10 лет.

3 Комплектность

3.1 Комплектность изделия приведена в таблице 1.
Таблица 1

Наименование	Количество, шт.	Примечание
УДП 513-10 или УДП 513-10 исп.1	В соответствии в разделом «Свидетельство о приемке и упаковке»	Отгрузочная партия
Паспорт	1	На минимальную норму упаковки
Ключ		По 1 шт. на каждый УДП
Резистор С2-33 2,0 кОм±5% 0,25 Вт		По 1 шт. на каждый УДП 513-10 исп.1

4 Указания мер безопасности

- 4.1 По способу защиты от поражения электрическим током УДП соответствуют классу I по ГОСТ 12.2.007.0-75.
- 4.2 Конструкция УДП удовлетворяет требованиям электро- и пожарной безопасности по ГОСТ 12.2.007.0-75 и ГОСТ 12.1.004-91.
- 4.3 Меры безопасности при установке и эксплуатации УДП должны соответствовать требованиям «Правил технической эксплуатации электроустановок потребителей» и «Правил техники безопасности при эксплуатации электроустановок потребителей».

5 Устройство УДП

5.1 УДП представляют собой устройства, формирующие сообщение о событии при нажатии на кнопку. При этом формируется сообщение в виде скачкообразного уменьшения сопротивления в ШС до величины не более 500 Ом, сопровождающееся включением оптического индикатора и выпадением цветного флажка (Рисунок 1).

Выходной сигнал УДП 513-10 исп.1 формируется скачкообразным уменьшением внутреннего сопротивления устройства по цепи питания до величины не более 500 Ом и переключением «сухих контактов» НЗ или НР типа, также сопровождается включением оптического индикатора и выпадением цветного флажка.

Выпадающий цветной флажок является визуальным подтверждением нажатого состояния кнопки УДП (Рисунок 1). При возврате кнопки в исходное положение флажок занимает начальную позицию.

5.2 Снятие формируемого сигнала осуществляется возвратом кнопки в исходное положение. Для возврата кнопки необходимо вставить ключ в отверстие, расположенное в центре, и нажать на него в продольном направлении до отщелкивания кнопки.

5.3 УДП состоит из основания, корпуса и прозрачной крышки. На основании УДП 513-10 установлена одна плата с радиоэлементами и клеммниками для подключения проводов шлейфа сигнализации. На основании УДП 513-10 исп.1 установлены две платы с радиоэлементами и клеммниками для подключения проводов шлейфа сигнализации, питания и дополнительных резисторов.

В центре прозрачной крышки расположен защитный элемент, нажатие на который обеспечивает доступ к кнопке.

5.4 На рисунке 1 показан внешний вид УДП. Кнопка и оптические индикаторы находятся под прозрачной крышкой.

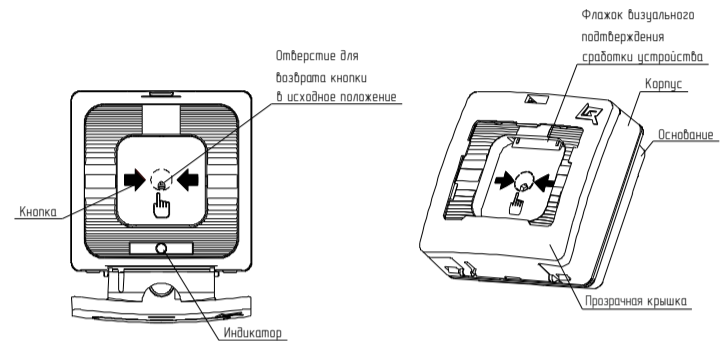


Рисунок 1

6 Размещение, порядок установки и подготовка к работе

6.1 При размещении и эксплуатации УДП необходимо руководствоваться следующими документами:

- СП 5.13130.2009 «Установки пожарной сигнализации и пожаротушения автоматические. Нормы и правила проектирования».
- РД 78.145-93 «Системы и комплексы охранной, пожарной и охранно-пожарной сигнализации. Правила производства и приемки работ».

6.2 Размещение и монтаж УДП на объекте контроля должны производиться по заранее разработанному проекту. Рекомендуемая высота установки – (1,5 – 1,6) м от уровня пола. УДП должно устанавливаться на вертикальной поверхности.

6.3 При получении упаковки с УДП необходимо:

- вскрыть упаковку;
- проверить комплектность согласно паспорту;
- проверить дату изготовления, наличие знаков сертификатов соответствия в паспорте и на УДП.

6.4 Произвести внешний осмотр УДП, убедиться в отсутствии видимых механических повреждений (трещин, сколов, вмятин и т.д.).

6.5 Если УДП находилось в условиях отрицательной температуры, то перед включением его необходимо выдержать не менее 4 часов при комнатной температуре для предотвращения конденсации влаги внутри корпуса.

6.6 УДП подключается к приборам пожарной сигнализации при помощи двухпроводного или четырехпроводного ШС с номинальным сечением проводников от 0,35 до 1,5 мм с соблюдением полярности.

6.7 Разметку места установки УДП производить в соответствии с рисунком 2. По разметке просверлить два отверстия и вставить дюбели под шуруп диаметром 4 мм.

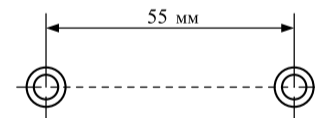


Рисунок 2

6.8 Для установки УДП необходимо отсоединить корпус от основания, нажав отверткой на замки (Рисунок 4 д). (При этом кнопка должна быть в отжатом состоянии).

6.9 Подсоединить провода к клеммным соединителям (положительный провод ШС – к клеммным соединителям с маркировкой «+», отрицательный – к клеммным соединителям с маркировкой «-»). Маркировка клеммных соединителей нанесена на плате. Схема подключения для УДП 513-10 приведена в приложении А, а для УДП 513-10 исп.1 в приложениях Б, В, Г.

6.10 Привернуть основание УДП к стене двумя шурупами (через отверстия в основании) и установить корпус на место.

6.11 После монтажа системы пожарной сигнализации необходимо проверить работоспособность УДП, нажав на кнопку. Убедиться в срабатывании УДП по выпадению цветного флажка, включению индикатора, сообщению и запуску (принятию команды «ПУСК») системы пожаротушения. Убедиться, что сигнал срабатывания сохраняется после снятия усилия, приложенного к кнопке.

6.12 Произвести возврат кнопки в исходное положение. Для возврата кнопки необходимо вставить ключ в отверстие, расположенное в центре кнопки, и нажать на него в продольном направлении до отщелкивания кнопки.

6.13 Конструкция УДП предусматривает возможность его пломбирования (Рисунок 3) любым пластичным, легко разрушаемым материалом. Место пломбирования указано на рисунке 3.

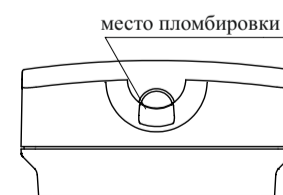


Рисунок 3

6.14 Для того, чтобы вставить защитный элемент необходимо открыть прозрачную крышку, поддев защелку в верхней части корпуса острым предметом (Рисунок 4 а). Далее прозрачная крышка показана отдельно от корпуса (снимать крышку с корпуса УДП не следует). Защитный элемент в положении, показанном на рисунке 4 б), ввести верхней кромкой в середину выреза прозрачной крышки (Рисунок 4 в) и, повернув, совмещая плоскости, защелкнуть нажатием на кромки защитного элемента (Рисунок 4 г).

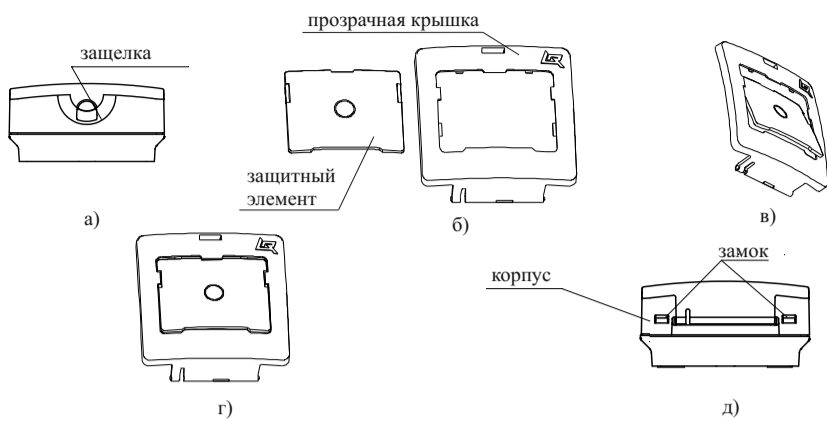


Рисунок 4

7 Техническое обслуживание и проверка технического состояния

7.1 При обслуживании системы пожарной сигнализации регулярно, не реже одного раза в 6 месяцев, проверять работу УДП в последовательности, указанной в 6.11 – 6.13.

8 Упаковка

8.1 УДП упаковываются в соответствии с требованиями ГОСТ 9.014-78 и конструкторской документации.
8.2 УДП относится к группе III-1 по ГОСТ 9.014-78.

9 Возможные неисправности и способы их устранения

9.1 Перечень возможных неисправностей и способы их устранения приведены в таблице 2.

Таблица 2

Наименование неисправности	Вероятная причина	Способ устранения
УДП не формирует сигнал при нажатии на кнопку	Обрыв проводов ШС	Устранить обрыв

10 Транспортирование и хранение

10.1 УДП в транспортной таре перевозятся любым видом крытых транспортных средств (в железнодорожных вагонах, закрытых автомашинах, трюмах и отсеках судов, герметизированных отапливаемых отсеках самолетов и т.д.) в соответствии с требованиями действующих нормативных документов.

10.2 Расстановка и крепление в транспортных средствах ящиков с УДП должны обеспечивать их устойчивое положение, исключать возможность смещения ящиков и удары их друг о друга, а также о стенки транспортных средств.

10.3 Условия транспортирования должны соответствовать условиям хранения 5 по ГОСТ 15150-69.

10.4 Хранение УДП в упаковке должно соответствовать условиям 2 по ГОСТ 15150-69.

11 Гарантии изготовителя

11.1 Предприятие-изготовитель гарантирует соответствие УДП требованиям технических условий при соблюдении потребителем условий транспортирования, хранения, монтажа и эксплуатации.

11.2 Гарантийный срок эксплуатации – 18 месяцев со дня ввода в эксплуатацию, но не более 24 месяцев с даты выпуска.

11.3 В течение гарантийного срока эксплуатации предприятие-изготовитель производит безвозмездный ремонт или замену УДП. Предприятие-изготовитель не несет ответственности и не возмещает ущерба за дефекты, возникшие по вине потребителя при несоблюдении правил эксплуатации и монтажа, а также при попытке самостоятельного ремонта УДП.

11.4 В случае выхода УДП из строя в период гарантийного обслуживания его следует вместе с настоящим паспортом вернуть по адресу:

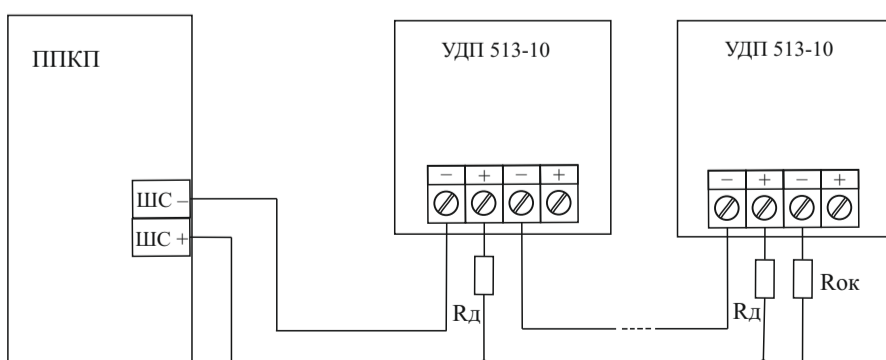
Россия, 410056, г. Саратов, ул. Ульяновская, 25,
ООО «КБ Пожарной Автоматики»

с указанием наработки УДП на момент отказа и причины снятия с эксплуатации.

12 Сведения о сертификации

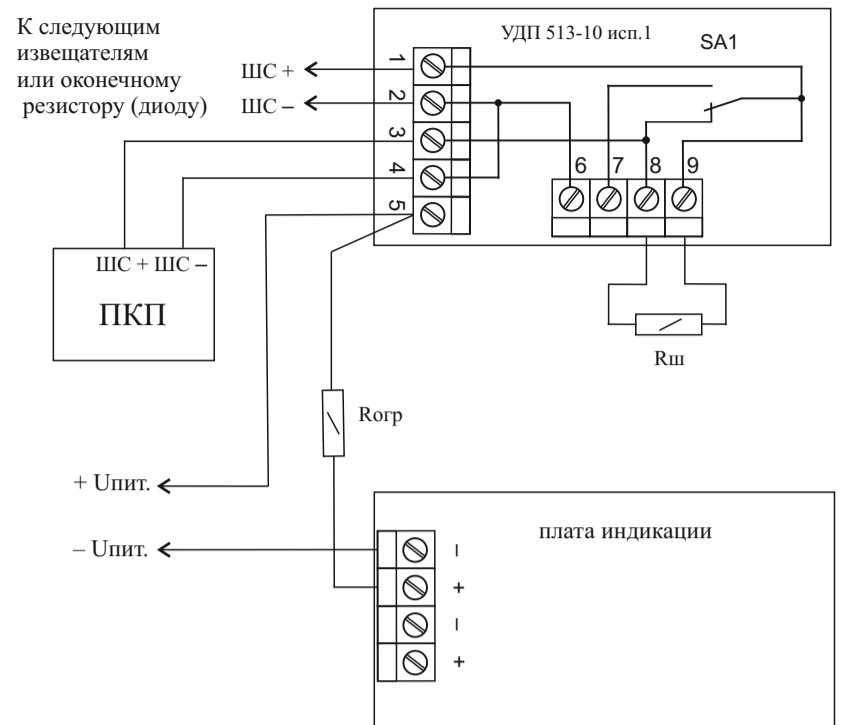
12.1 Сертификат соответствия № С-RU.ЧС13.В.00147 действителен по 19.10.2020. Выдан органом по сертификации ОС «ПОЖТЕСТ» ФГБУ ВНИИПО МЧС России, 143903, Россия, Московская область, г. Балашиха, мкр. ВНИИПО, д. 12.

Приложение А
Схема подключения УДП 513-10



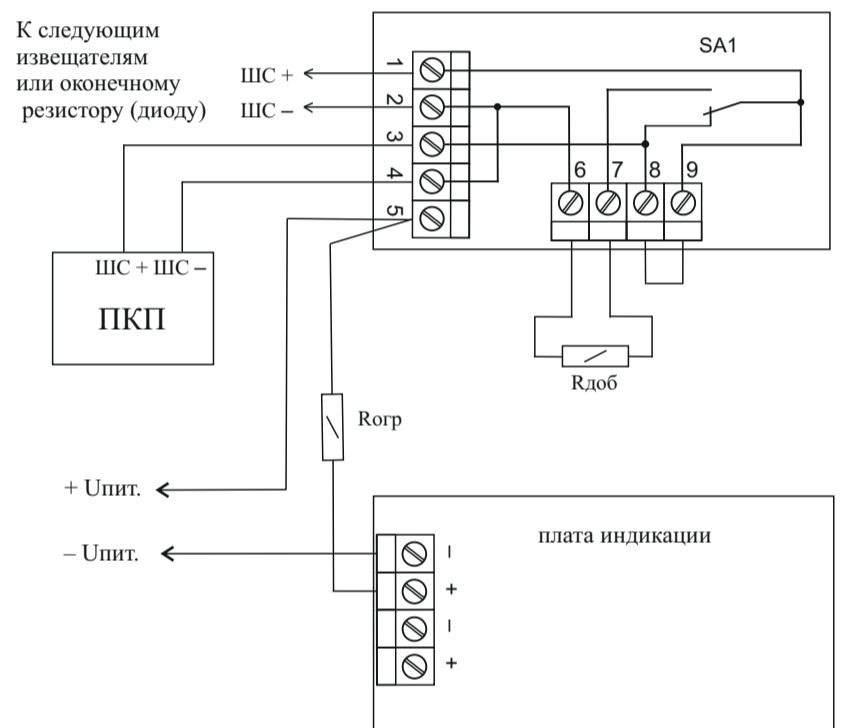
Приложение Б

Четырехпроводная схема подключения УДП 513-10 исп.1 с НЗ-контактами и индикацией (Номинал Rш устанавливается по паспорту ПКП)



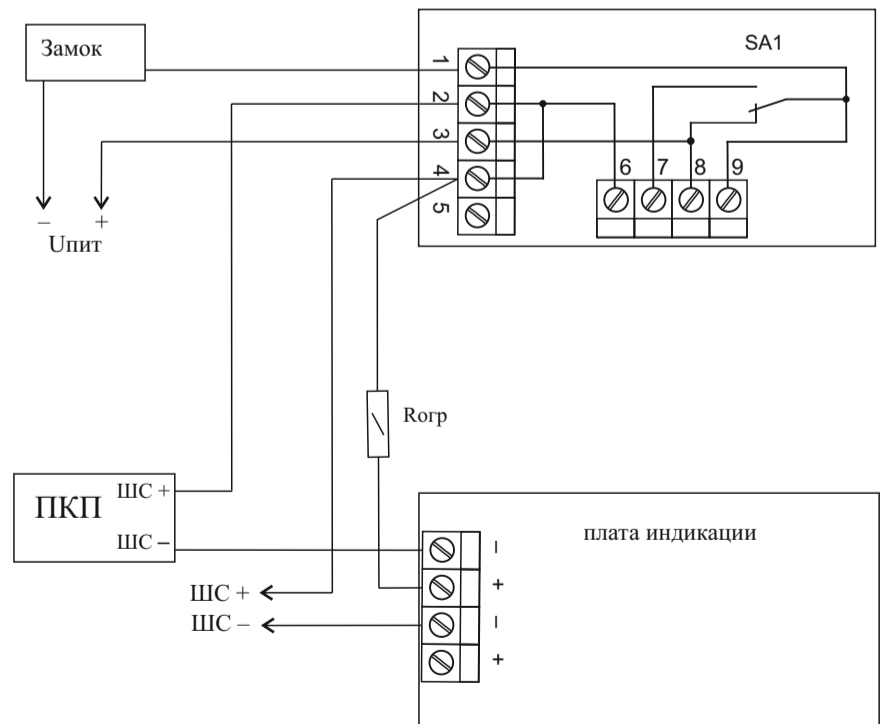
Приложение В

Схема подключения УДП 513-10 исп.1 с использованием НР-контактов и индикацией



Приложение Г

Схема подключения УДП 513-10 исп.1 с использованием НЗ-контактов для управления электромагнитным замком и индикацией



Телефоны технической поддержки: 8-800-775-12-12 для абонентов России,
8-800-080-65-55 для абонентов Казахстана,
+7-8452-22-11-40 для абонентов других стран