

ВИЛКИ



Описание

Корпуса разборных электрических вилок изготовлены из АБС-пластика, стойкого к механическим повреждениям. Текстуру АБС-пластика отличает ровный глянец. Штифты вилок никелированные, цельнолатунные. Штифты и токоведущие элементы внутри корпуса вилки зафиксированы в не поддерживающем горение пластике. Все вилки оснащены прижимными планками для фиксации провода. Крепежные элементы контактных групп позволяют подключать провод с сечением от 0,5 мм² до 2,5 мм².

В ассортименте представлены как прямые, так и угловые вилки, рассчитанные на номинальные токи 6 и 16 А.

Применение

Электрические разборные штепсельные вилки ТМ UNIVersal предназначены для присоединения (разъединения) к электрической сети различных электрических приборов бытового назначения, позволяют произвести ремонт электрошнура в случае выхода из строя или повреждения неразборной вилки.



Индивидуальная упаковка

Преимущества



Штифт:

Цельный из никелированной латуни



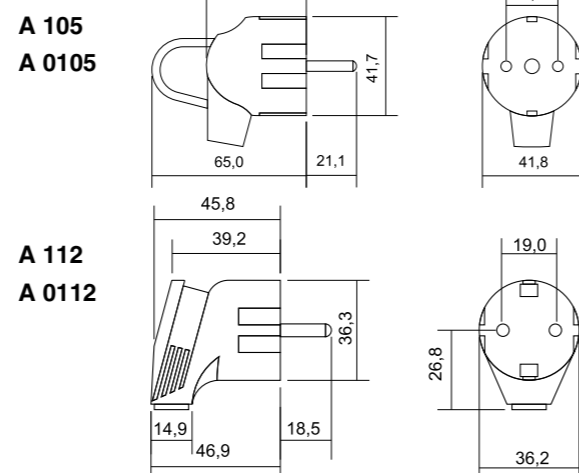
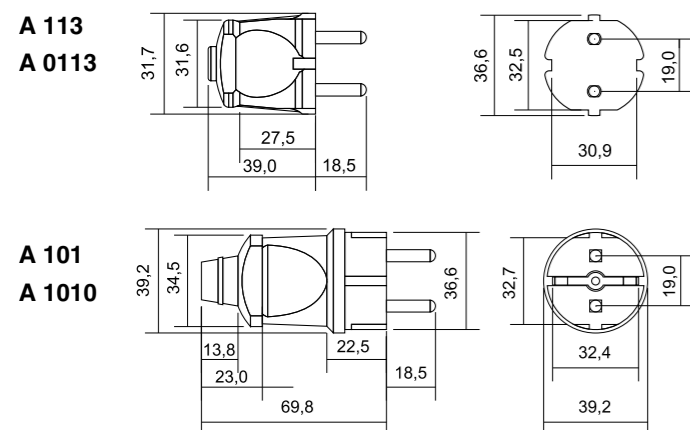
Корпус из АБС-пластика:

экологично, прочно и надежно

Технические характеристики

Напряжение в сети:	220/250 В;
Частота тока	50 Гц
Условия эксплуатации	от + 1 °С до + 35 °С
Материал корпуса	АБС-пластик
Срок службы	5 лет
Гарантийный срок	1 год
Способ утилизации	как уничтожение бытовых отходов
Комплектность	изделие, упаковочный пакет

Габаритные размеры



Ассортиментный ряд и логистические данные

Внешний вид	Номенклатура	Артикул	Вес изделия в индивид. упаковке (кг)	Групповая упаковка				Транспортная упаковка			
				Кол-во (шт.)	Габаритные размеры (мм)	Вес НЕТТО (кг)	Вес БРУТТО (кг)	Кол-во (шт.)	Габаритные размеры (мм)	Вес НЕТТО (кг)	Вес БРУТТО (кг)
	Вилка б/з белая 6 А 250 В	A113	0,02	50	260×160×100	0,90	1,0	500	340×270×525	10	12
	Вилка б/з черная 6 А 250 В	A0113	0,02	50	260×160×100	0,90	1,0	500	340×270×525	10	12
	Вилка прямая с/з белая 16 А 250 В	A101	0,03	25	260×160×100	0,75	0,85	250	340×270×525	8,5	10,5
	Вилка прямая с/з черная 16 А 250 В	A1010	0,03	25	260×160×100	0,75	0,85	250	340×270×525	8,5	10,5
	Вилка угловая с ушком с/з белая 16 А 250 В	A112	0,04	35	260×160×100	1,20	1,3	350	340×270×525	13	15
	Вилка угловая с ушком с/з черная 16 А 250 В	A0112	0,04	35	260×160×100	1,20	1,3	350	340×270×525	13	15
	Вилка угловая с/з белая 16 А 250 В	A105	0,03	30	260×160×100	0,70	0,8	300	340×270×525	8	10
	Вилка угловая с/з черная 16 А 250 В	A0105	0,03	30	260×160×100	0,70	0,8	300	340×270×525	8	10