

Выключатели концевые серии ВК-200, ВК-300

Производим и поставляем
 Товар сертифицирован
 ТУ 3428-003-59826184-2005
 ГОСТ Р 50030.5.1 - 2005
 Гарантийный срок - 2 года со дня ввода в эксплуатацию.



1. Назначение.

Концевые (путевые) выключатели серии ВК-200, ВК-300 предназначены для применения в электрических цепях управления, сигнализации и контроля относительного положения подвижных частей механизма в пространстве.

2. Структура условного обозначения.

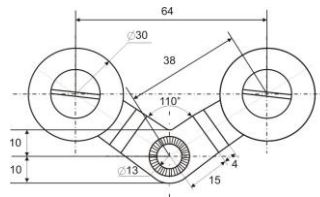
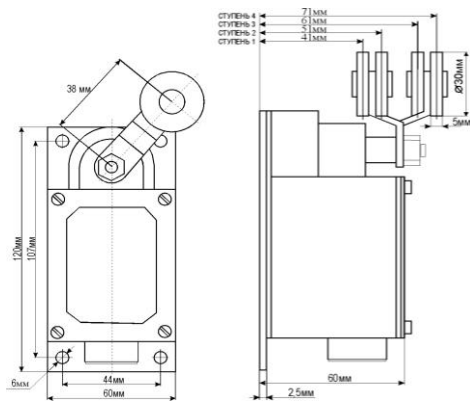
ВК - $\frac{XXX}{1}$ - $\frac{X}{2}$ $\frac{X}{3}$ - $\frac{X}{4}$ $\frac{X}{5}$ - $\frac{XX}{6}$ $\frac{XX}{7}$ - $\frac{X}{8}$ $\frac{X}{9}$

- Условное обозначение исполнения по наличию сальника:
200 – без сальникового ввода; **300** – с сальниковым вводом.
- Условные обозначения группы коммутационной износостойкости:
А – Серебряные контакты – 2 500 000 циклов ВО.
Б – Биметаллические контакты – 1 000 000 циклов ВО.
- Вид привода (**Р** – рычаг с роликом; **В** – V образный рычаг, **С** – селективный привод).
- Количество замыкающих и размыкающих контактов: **1** – 1з + 1р.
- Способ крепления: **1** – Базовое (107 x 44 мм); **2** – Широкое основание.
- Степень защиты от окружающей среды (IP67).
- Климатическое исполнение и категория размещения по ГОСТ 15050-69: У2
- Обозначение положения ролика на рычаге привода:
1 – ступень 1; **2** – ступень 2; **3** – ступень 3; **4** – ступень 4;
- Обозначение направления движения привода и способа возврата в исходное положение:
1 – ход вправо с самовозвратом; **2** – ход влево с самовозвратом;
3 – ход вправо без самовозврата; **4** – ход влево без самовозврата;
5 – ход вправо и влево без самовозврата.

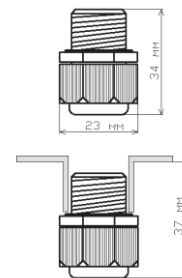
3. Номенклатура и краткие технические характеристики.

Наименование	Фиксация	Тип	Степень защиты IP	Артикул
ВК200 без сальника				
ВК-200-БР-11-67У2-11	Ход вправо. Самовозврат рычага.	1з+1р	67	ЕТ502888
ВК-200-БР-11-67У2-12	Ход влево. Самовозврат рычага.	1з+1р	67	ЕТ502889
ВК-200-БР-11-67У2-13	Ход вправо. Фиксация в крайних положениях. Без самовозврата.	1з+1р	67	ЕТ515189
ВК-200-БР-11-67У2-14	Ход влево. Фиксация в крайних положениях. Без самовозврата.	1з+1р	67	ЕТ518122
ВК-200-БР-11-67У2-21	Ход вправо. Самовозврат рычага.	1з+1р	67	ЕТ051928
ВК-200-БР-11-67У2-22	Ход влево. Самовозврат рычага.	1з+1р	67	ЕТ051929
ВК-200-БР-11-67У2-23	Ход вправо. Фиксация в крайних положениях. Без самовозврата.	1з+1р	67	ЕТ051930
ВК-200-БР-11-67У2-24	Ход влево. Фиксация в крайних положениях. Без самовозврата.	1з+1р	67	ЕТ052593
ВК-200-БР-11-67У2-25	Ход вправо и влево. Без самовозврата.	1з+1р	67	ЕТ053774
ВК-200-БР-11-67У2-31	Ход вправо. Самовозврат рычага.	1з+1р	67	ЕТ507197
ВК-200-БР-11-67У2-32	Ход влево. Самовозврат рычага.	1з+1р	67	ЕТ510584
ВК-200-БР-11-67У2-33	Ход вправо. Фиксация в крайних положениях. Без самовозврата.	1з+1р	67	ЕТ504906
ВК-200-БР-11-67У2-41	Ход вправо. Самовозврат рычага.	1з+1р	67	ЕТ516946
ВК-200-БР-11-67У2-42	Ход влево. Самовозврат рычага.	1з+1р	67	ЕТ513596
ВК-200-БР-11-67У2-21	V-образный рычаг. Ход вправо. Самовозврат рычага.	1з+1р	67	ЕТ511641
ВК-200-БР-11-67У2-24	V-образный рычаг. Ход влево. Самовозврат рычага.	1з+1р	67	ЕТ514768
ВК-200-БР-11-67У2-25	V-образный рычаг. Ход вправо и влево. Без самовозврата.	1з+1р	67	ЕТ518451
ВК300 с сальником				
ВК-300-БР-11-67У2-11	Ход вправо. Самовозврат рычага.	1з+1р	67	ЕТ502348
ВК-300-БР-11-67У2-12	Ход влево. Самовозврат рычага.	1з+1р	67	ЕТ502350
ВК-300-БР-11-67У2-13	Ход вправо. Фиксация в крайних положениях. Без самовозврата.	1з+1р	67	ЕТ514769
ВК-300-БР-11-67У2-14	Ход влево. Фиксация в крайних положениях. Без самовозврата.	1з+1р	67	ЕТ518123
ВК-300-БР-11-67У2-21	Ход вправо. Самовозврат рычага.	1з+1р	67	ЕТ051925
ВК-300-БР-11-67У2-22	Ход влево. Самовозврат рычага.	1з+1р	67	ЕТ051926
ВК-300-БР-11-67У2-23	Ход вправо. Фиксация в крайних положениях. Без самовозврата.	1з+1р	67	ЕТ051938
ВК-300-БР-11-67У2-24	Ход влево. Фиксация в крайних положениях. Без самовозврата.	1з+1р	67	ЕТ051927
ВК-300-БР-11-67У2-25	Ход вправо и влево. Без самовозврата.	1з+1р	67	ЕТ511639
ВК-300-БР-11-67У2-31	Ход вправо. Самовозврат рычага.	1з+1р	67	ЕТ502347
ВК-300-БР-11-67У2-32	Ход влево. Самовозврат рычага.	1з+1р	67	ЕТ502349
ВК-300-БР-11-67У2-33	Ход вправо. Фиксация в крайних положениях. Без самовозврата.	1з+1р	67	ЕТ517721
ВК-300-БР-11-67У2-34	Ход влево. Фиксация в крайних положениях. Без самовозврата.	1з+1р	67	ЕТ518076
ВК-300-БР-11-67У2-41	Ход вправо. Самовозврат рычага.	1з+1р	67	ЕТ502340
ВК-300-БР-11-67У2-42	Ход влево. Самовозврат рычага.	1з+1р	67	ЕТ502341
ВК-300-БР-11-67У2-44	Ход влево. Фиксация в крайних положениях. Без самовозврата.	1з+1р	67	ЕТ510752
ВК-300-БР-11-67У2-21	V-образный рычаг. Ход вправо. Самовозврат рычага.	1з+1р	67	ЕТ511646
ВК-300-БР-11-67У2-25	V-образный рычаг. Ход вправо и влево. Без самовозврата.	1з+1р	67	ЕТ515949

4. Габаритные и установочные размеры.



Ступень 1 – 41 мм
Ступень 2 – 51 мм
Ступень 3 – 61 мм
Ступень 4 – 71 мм



Вариант исполнения с сальником

5. Основные технические характеристики.

Номинальное напряжение U_e , В	АС	220, 380, 660 (50/60Гц)
	DC	110, 220, 440
Номинальный рабочий ток I_n , А		16
Эксплуатационная частота включений		до 600 в час
Механическая износостойкость, циклов ВО		1 000 000
Степень защиты		IP67
Климатическое исполнение и категория размещения		У2