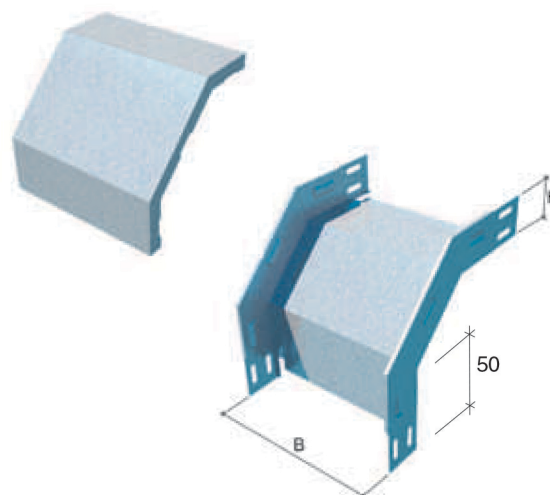


VL90°

Внешний вертикальный угол

KVL90°

Крышка угла



Подготовленные концы для быстрого соединения.

Крышка защелкивается

без дополнительных приспособлений.

Подштамповка на дне обеспечивает

целостность кабельной трассы.

Материал: Сталь оцинкованная по методу Сендзимира.

Вариант исполнения: Порошковая окраска в цвета RAL.

* Для соединения используются винты и гайки М6.

| Код | Артикул | Н, мм | В, мм | Ед. изм. | Вес, кг/шт. | Упаковка, шт. |
|------|-------------------|-------|-------|----------|-------------|---------------|
| 0136 | VL90*50*50 | 50 | 50 | шт. | 0,26 | 1 |
| 0106 | VL90*50*100 | 50 | 100 | шт. | 0,32 | 1 |
| 0116 | VL90*50*150 | 50 | 150 | шт. | 0,38 | 1 |
| 0126 | VL90*50*200 | 50 | 200 | шт. | 0,44 | 1 |
| 0146 | VL90*50*300 | 50 | 300 | шт. | 0,65 | 1 |
| 0156 | VL90*50*400 | 50 | 400 | шт. | 0,80 | 1 |
| 0374 | VL90*50*500 | 50 | 500 | шт. | 2,15 | 1 |
| 1230 | VL90*80*100 | 80 | 100 | шт. | 1,03 | 1 |
| 1377 | VL90*80*150 | 80 | 150 | шт. | 1,20 | 1 |
| 1390 | VL90*80*200 | 80 | 200 | шт. | 1,38 | 1 |
| 1391 | VL90*80*300 | 80 | 300 | шт. | 1,72 | 1 |
| 1392 | VL90*80*400 | 80 | 400 | шт. | 2,07 | 1 |
| 1393 | VL90*80*500 | 80 | 500 | шт. | 2,41 | 1 |
| 1430 | VL90*100*100 | 100 | 100 | шт. | 1,22 | 1 |
| 1416 | VL90*100*150 | 100 | 150 | шт. | 1,39 | 1 |
| 1414 | VL90*100*200 | 100 | 200 | шт. | 1,56 | 1 |
| 1412 | VL90*100*300 | 100 | 300 | шт. | 1,91 | 1 |
| 0041 | VL90*100*400 | 100 | 400 | шт. | 2,26 | 1 |
| 0736 | KVL90*50 | - | 50 | шт. | 0,07 | 1 |
| 0706 | KVL90*100 | - | 100 | шт. | 0,13 | 1 |
| 0716 | KVL90*150 | - | 150 | шт. | 0,19 | 1 |
| 0726 | KVL90*200 | - | 200 | шт. | 0,24 | 1 |
| 0746 | KVL90*300 | - | 300 | шт. | 0,51 | 1 |
| 0756 | KVL90*400 | - | 400 | шт. | 0,68 | 1 |
| 0162 | KVL90*500 | - | 500 | шт. | 1,06 | 1 |
| 1467 | KVL90*100(80/100) | - | 100 | шт. | 0,15 | 1 |
| 1468 | KVL90*150(80/100) | - | 150 | шт. | 0,22 | 1 |
| 1678 | KVL90*200(80/100) | - | 200 | шт. | 0,28 | 1 |
| 1679 | KVL90*300(80/100) | - | 300 | шт. | 0,57 | 1 |
| 1680 | KVL90*400(80/100) | - | 400 | шт. | 0,76 | 1 |
| 1681 | KVL90*500(80/100) | - | 500 | шт. | 1,16 | 1 |