

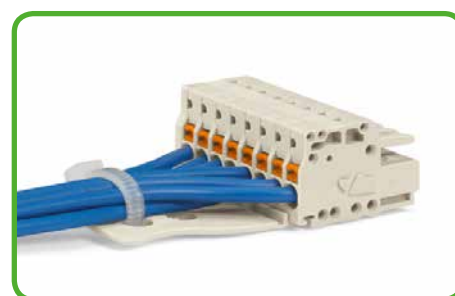
## Принадлежности Пластины разгрузки натяжения Мультиштекерная система (MCS)-MINI

Пластины разгрузки натяжения  
для полевой сборки  
для вилок и розеток с зажимами  
CAGE CLAMP® и CAGE CLAMP®S

Пластины разгрузки натяжения,  
смонтированные на заводе  
для вилок и розеток с зажимами  
CAGE CLAMP® и CAGE CLAMP®S



Ширина	Кол-во пол.	Артикул	Упак. единица	Ширина	Кол-во пол.	Артикул Суффикс	
<b>Пластина разгрузки натяжения, шаг контактов 3,5 мм, светло-серая</b>				<b>Пластина разгрузки натяжения, предварительно смонтированная, шаг контактов 3,5 / 3,81 мм</b>			
6 мм	2- 3	<b>734-127</b>	100 (4 x 25)	6 мм	2- 3	.../032-000	
12,5 мм	4- 8	<b>734-128</b>	100 (4 x 25)	12,5 мм	4- 8	.../033-000	
25 мм	9-12	<b>734-129</b>	100 (4 x 25)	25 мм	9-12	.../034-000	
35 мм	13-16	<b>734-126</b>	100 (4 x 25)	35 мм	13-16	.../035-000	
55 мм	17 - макс.	<b>734-426</b>	50 (2 x 25)	55 мм	17 - макс.	.../036-000	
<b>Ширина Кол-во пол. Артикул Упак. единица</b>				<b>Ширина Кол-во пол. Артикул Суффикс</b>			
<b>Пластина разгрузки натяжения, шаг контактов 3,81 мм, оранжевая</b>				<b>Пластина разгрузки натяжения, предварительно смонтированная, шаг контактов 3,5 / 3,81 мм</b>			
6 мм	2- 3	<b>734-227</b>	100 (4 x 25)	6 мм	2- 3	.../032-000	
12,5 мм	4- 8	<b>734-228</b>	100 (4 x 25)	12,5 мм	4- 8	.../033-000	
25 мм	9-12	<b>734-229</b>	100 (4 x 25)	25 мм	9-12	.../034-000	
35 мм	13-16	<b>734-226</b>	100 (4 x 25)	35 мм	13-16	.../035-000	
55 мм	17 - макс.	<b>734-428</b>	50 (2 x 25)	55 мм	17 - макс.	.../036-000	
				<p><b>Пример заказа:</b> Розетка, шаг контактов 3,81 мм, 8-полюсная, оранжевая с пластиной разгрузки натяжения: <b>734-208/033-000</b></p> <p>Суффикс артикула, означающий ширину пластины разгрузки натяжения, добавляется к основному артикулу и означает тип вилки или розетки.</p>			

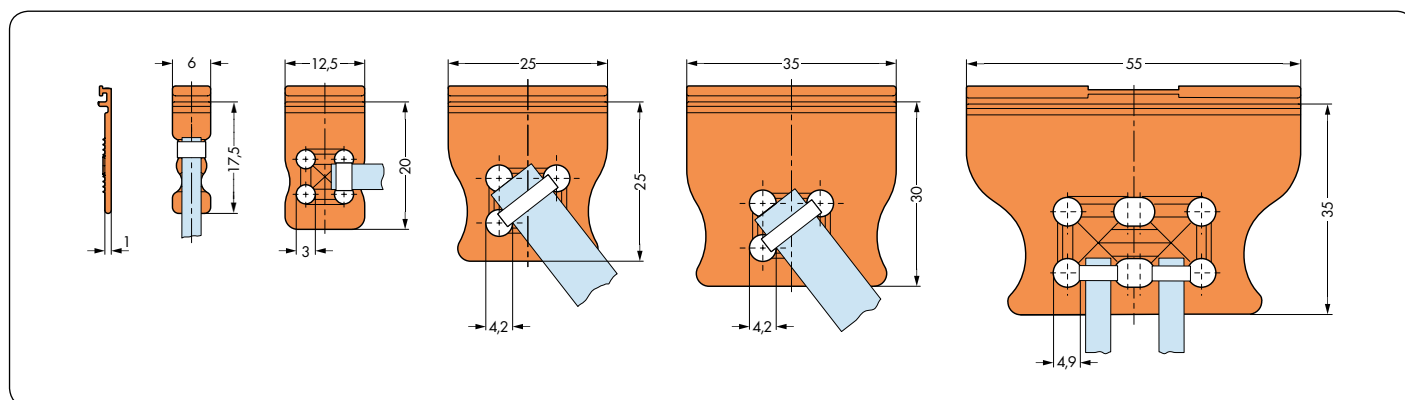


### Пример заказа:

Розетка, шаг контактов 3,5 мм, 8-полюсная, светло-серая, с пластиной разгрузки натяжения: **2734-108/033-000**



Пластина разгрузки натяжения 734-128, для полевой сборки.



Подсоединение устройств разгрузки натяжения к кабельным жгутам обеспечивает безопасность одножильных проводников или многожильных кабелей разными способами. Ширина кабельной стяжки должна соответствовать размерам отверстий пластин разгрузки натяжения, показанным выше.

WAGO не предлагает рекомендуемые кабельные стяжки и инструменты для скрепления кабеля, за ними следует обращаться к производителям, например, к Hellaermann.