

# Выключатели путевые серии ВПК

Производим и поставляем  
 Товар сертифицирован  
 ТУ 3428-003-59826184-2005  
 ГОСТ Р 50030.5.1-2005  
 Гарантийный срок - 2 года со дня ввода в эксплуатацию.



## 1. Назначение.

Выключатели путевые серии ВПК предназначены для коммутации электрических цепей управления переменного тока напряжением до 660В частотой 50Гц и постоянного тока напряжением до 440В под воздействием управляющих упоров в определенных точках пути контролируемого объекта.

## 2. Структура условного обозначения.

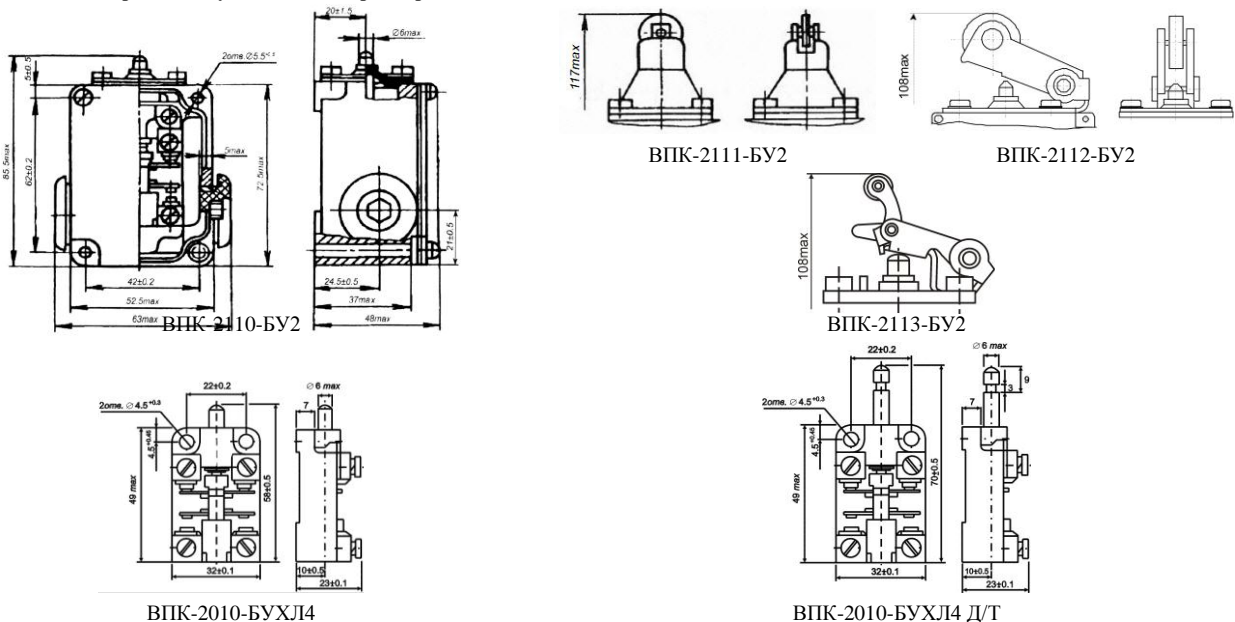
**ВПК - 2 X X X - Б XX**  
 1 2 3 4 5 6

1. Условное обозначение номера.
2. Условное обозначение исполнения по способу крепления:  
 0 – базовое крепление, степень защиты IP00;  
 1 – базовое крепление, резьбовой неуплотненный ввод, степень защиты IP65.
3. Условное обозначение количества полюсов и типа контактов: 1 – 2 полюса, 1з+1р.
4. Условное обозначение типа привода:  
 0 – толкатель; 1 – толкатель с роликом; 2 – рычаг с роликом; 3 – селективный.
5. Условное обозначение индекса модернизации.
6. Климатическое исполнение и категория размещения по ГОСТ 15050-69.

## 3. Номенклатура и краткие технические характеристики.

Наименование	Вид привода	Тип контактов	Степень защиты IP	Количество в транспортной упаковке, шт.	Артикул
ВПК-2010-БУХЛ4 Д/Т	кнопка с длинным толкателем	1з+1р	00	400	ЕТ505678
ВПК-2010-БУХЛ4	толкатель	1з+1р	00	400	ЕТ003590
ВПК-2110-БУ2	толкатель	1з+1р	65	48	ЕТ000522
ВПК-2111-БУ2	толкатель с роликом	1з+1р	65	48	ЕТ000755
ВПК-2112-БУ2	рычаг с роликом	1з+1р	65	48	ЕТ001001
ВПК-2113-БУ2	селективный привод	1з+1р	65	48	ЕТ000757
ВПК-3110-УХЛ4	толкатель	1з+1р	54	48	ЕТ561186

## 4. Внешний вид, габаритные и установочные размеры.



## 5. Основные технические характеристики.

Номинальное напряжение $U_e$ , В	AC	660 (50/60Гц)
	DC	440
Номинальное напряжение по изоляции $U_i$ , В		660
Номинальный ток $I_n$ , А		10
Износостойкость, циклов ВО	механическая	12 500 000
	коммутационная	4 000 000
Степень защиты		IP65
Климатическое исполнение и категория размещения		УХЛ4, У2